

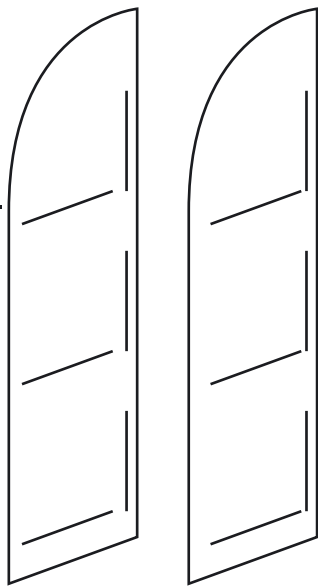
# Mod. SIRIO/SFERA

## Schema di montaggio

betagrafic

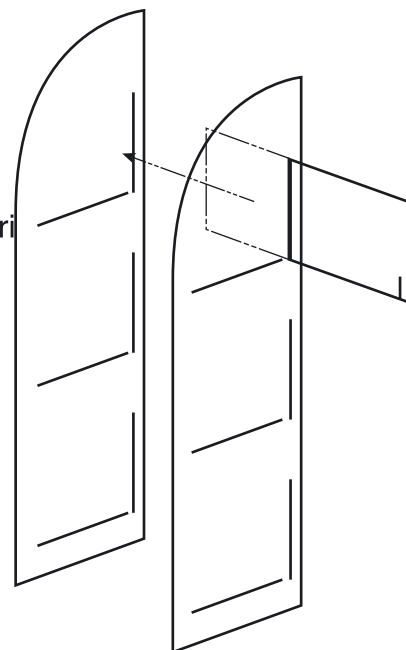
**1**

Posizionare i pannelli laterali.



**2**

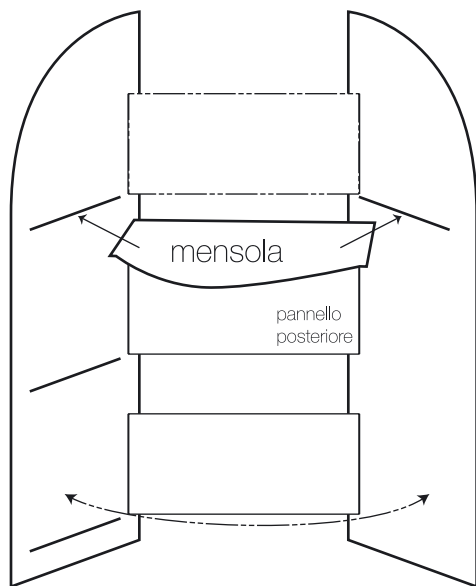
Inserire tutti i pannelli posteriori delicatamente.



**3**

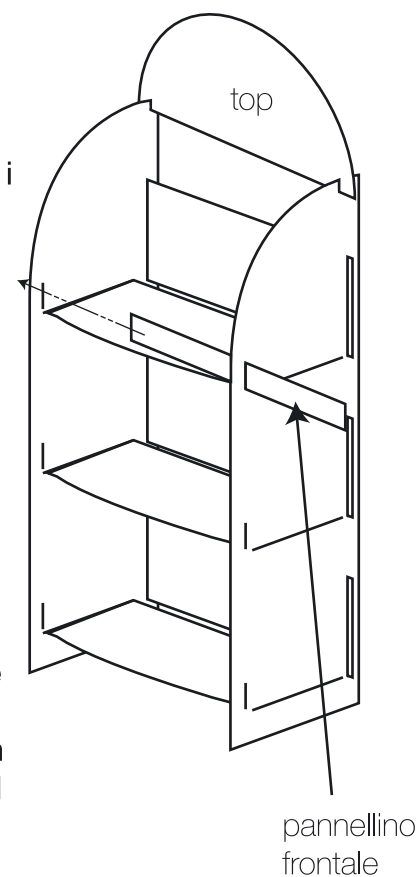
Allargare delicatamente i pannelli laterali e posizionare le mensole, facendole scorrere frontalmente in entrambi gli incastri.

Una volta terminato richiudere i laterali. Nota: L'immagine in figura è puramente indicativa, allargare giusto lo spazio necessario



**4**

Riposizionare i pannelli laterali. Inserire i pannellini frontali facendoli scorrere nei tagli sui pannelli laterali, una volta inseriti curvarli delicatamente fino a farli incastrare con la mensola ed acquisire la curvatura corretta. Inserire il top



acquista su [www.betagrafic.com](http://www.betagrafic.com)